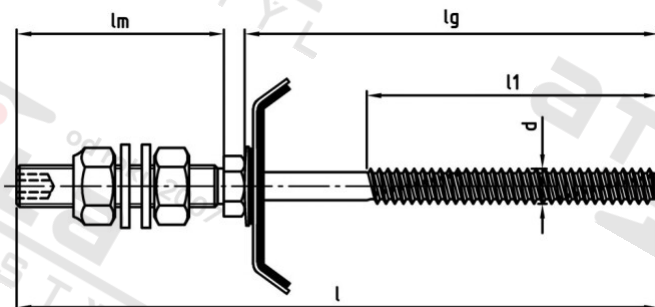


Výr. 9182 A2 BZ 8,0X100/50 Upevňovač sol panelů s čípkem a těsnicí podl 19 mm



Číslo položky:	9182280 100/50	EAN/GTIN:	4043377255488
Materiál:	A2	Čistá hmotnost na 100:	9.540 kg
		Množství v balení (VPE):	10 St.

Technické údaje

Průměr (d):	8 mm
Celková délka (l):	156 mm
Velikost pohonu (Pohon):	SW 5
Tvar pohonu (pohon):	Vnitřní šestihran
Délka metrického závitu (lm):	50 mm
Rožměr l1 (l1):	70 mm
Upinací rozsah (ÚR):	35-80 mm

Použití

Technické informace:

- doporučená délka šroubu = výška trapézového profilu/tloušťka sendviče +20 mm
- Obecně je nutné respektovat stavební technické osvědčení.

Tabulka předvrtávání nosných konstrukcí:

Tloušťka oceli: Ø předvrtání:

- 1,5 - 5,0 mm 6,8 mm
- 6,0 mm 7,0 mm
- 8,0 mm 7,2 mm
- >10 mm 7,4 mm

Oblast použití

Solární systémy