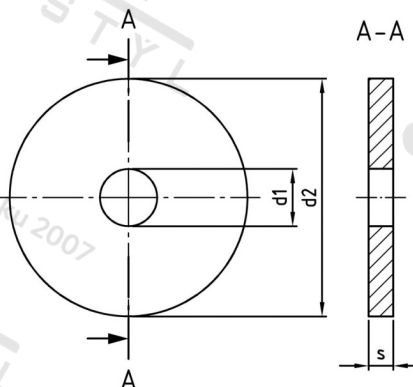


**DIN 1052 A2 18X68X6 Podložky pro dřevěné konstrukce**



|                       |         |                                 |               |
|-----------------------|---------|---------------------------------|---------------|
| <b>Číslo položky:</b> | 1052218 | <b>EAN/GTIN:</b>                | 4043377125729 |
| <b>Materiál:</b>      | A2      | <b>Čistá hmotnost na 100:</b>   | 15.700 kg     |
|                       |         | <b>Množství v balení (VPE):</b> | 50 St.        |

**Technické údaje**

|                                |       |
|--------------------------------|-------|
| <b>Vnitřní průměr (d1):</b>    | 18 mm |
| <b>Vnější průměr (d2):</b>     | 68 mm |
| <b>Tloušťka materiálu (s):</b> | 6 mm  |

**Oblast použití**

Výroba dřevěných konstrukcí