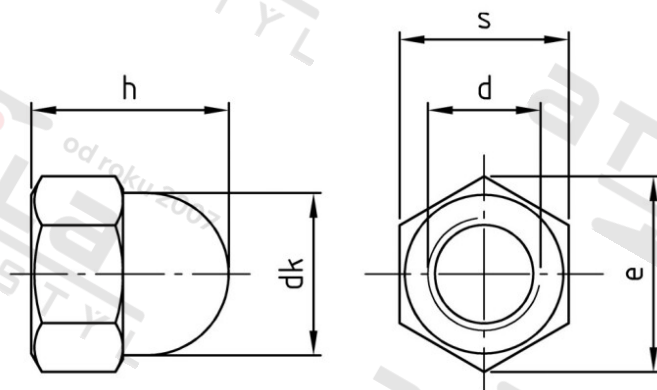


**DIN 1587 A2-70 M 12X1,25 SW 19
s jemným závitem**

Matice šestihranné, uzavřené, vysoké, lisované provedení



| | | | |
|-----------------------|-------------|---------------------------------|---------------|
| Číslo položky: | 1587212.125 | EAN/GTIN: | 4043377353108 |
| Materiál: | A2 | Čistá hmotnost na 100: | 2.830 kg |
| | | Množství v balení (VPE): | 100 St. |

Technické údaje

| | |
|---------------------------------|-----------------------|
| Průměr (d): | 12 mm |
| Pevnost v tahu (Rm): | 700 N/mm ² |
| Průměr hlavy (dk): | 17 mm |
| Typ závitu: | jemný závit |
| Rozměr h (h): | 22 mm |
| Výška šestihranu (h): | 10 mm |
| Rozměr přes hrany (e): | 19,85 mm |
| Velikost pohonu (Pohon): | SW 19 |
| Tvar pohonu (pohon): | Vnější šestihran |

Oblast použití

Strojírenství