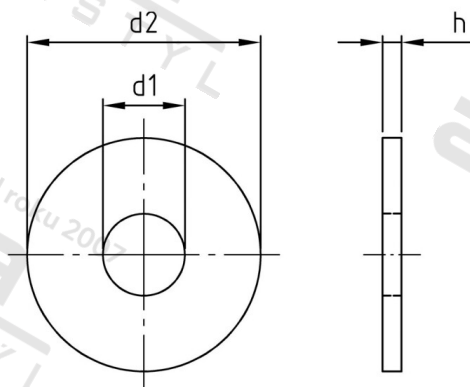


ISO 7093-1 A2 14 Podložky ploché, velká řada, 200 HV



Číslo položky:	7093214	EAN/GTIN:	4043377309402
Materiál:	A2	Čistá hmotnost na 100:	3.160 kg
		Množství v balení (VPE):	100 St.

Technické údaje

Rozměr h (h):	3 mm
Vnitřní průměr (d1):	15 mm
Vnější průměr (d2):	44 mm
Tvrдость:	200 HV

Parametry

- Tvrдость 200 HV

Oblast použití

Strojírenství