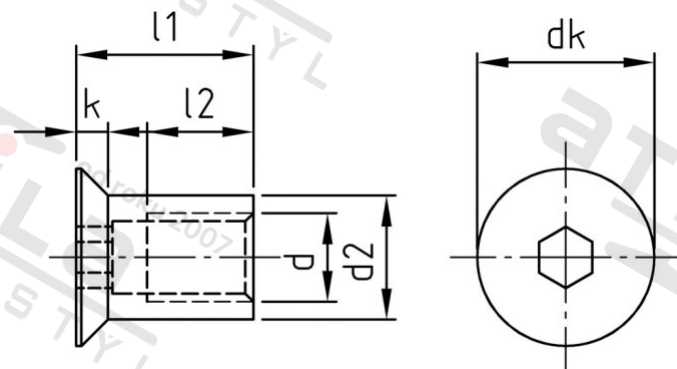


Art. 9062 1.4305 M 6X16 Matice nábytkářské se zápustnou hlavou a vnitřním šestihranem



| | | | |
|----------------|-----------|--------------------------|---------------|
| Číslo položky: | 906226 16 | EAN/GTIN: | 4043377324245 |
| Materiál: | A1 | Čistá hmotnost na 100: | 0.398 kg |
| | | Množství v balení (VPE): | 100 St. |

Technické údaje

| | |
|--------------------------|---------------------|
| Průměr (d): | 6 mm |
| Velikost pohonu (Pohon): | SW 4 |
| Tvar pohonu (pohon): | Vnitřní šestihran |
| tvar hlavy: | se zápustnou hlavou |
| Průměr hlavy (dk): | 12 mm |
| Výška hlavy (k): | 2,3 mm |
| Rozměr d2 (d2): | 8 mm |
| Rozměr l1 (l1): | 16 mm |
| Rozměr l2 (l2): | 9 mm |

Parametry

- Zápustná hlava
- vnitřní šestihra

Oblast použití

Strojírenství