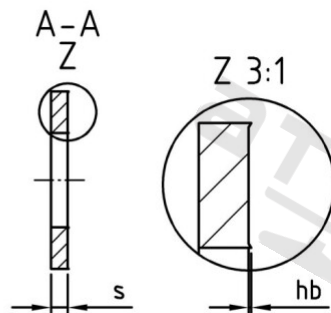
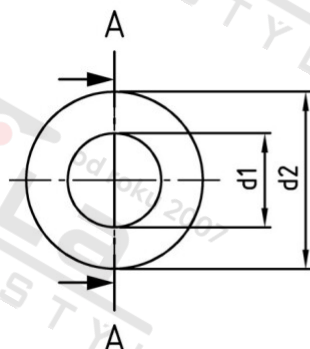


NF E 25-514 A2 M10 Podložky AFNOR, typ M



Číslo položky:	255142M10	EAN/GTIN:	4043377141033
Materiál:	A2	Čistá hmotnost na 100:	0.447 kg
		Množství v balení (VPE):	100 St.

Technické údaje

Vnitřní průměr (d1):	10,5 mm
Vnější průměr (d2):	22 mm
Tloušťka materiálu (s):	2 mm

Oblast použití

Strojírenství