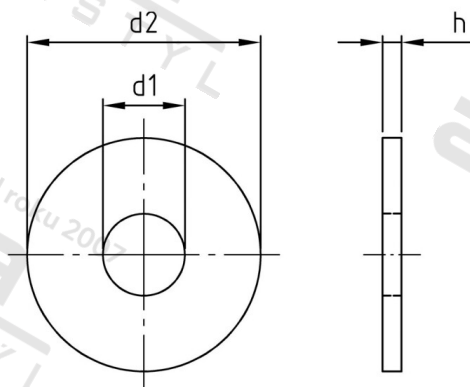


ISO 7093-1 A2 16 Podložky ploché, velká řada, 200 HV



Číslo položky:	7093216	EAN/GTIN:	4043377309419
Materiál:	A2	Čistá hmotnost na 100:	4.090 kg
		Množství v balení (VPE):	100 St.

Technické údaje

Rozměr h (h):	3 mm
Vnitřní průměr (d1):	17 mm
Vnější průměr (d2):	50 mm
Tvrdość:	200 HV

Parametry

- Tvrdość 200 HV

Oblast použití

Strojirenství