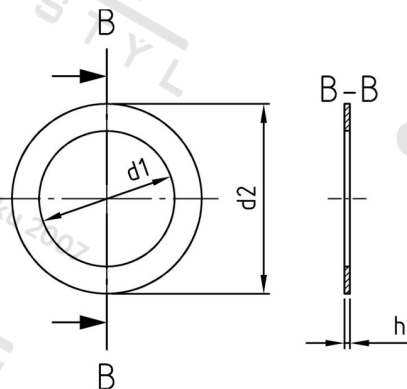


**DIN 988 A2 40X50X0,1 Podložky distanční**



<b>Číslo položky:</b>	0988240 50 01	<b>EAN/GTIN:</b>	4043377125514
<b>Materiál:</b>	A2	<b>Čistá hmotnost na 100:</b>	0.056 kg
		<b>Množství v balení (VPE):</b>	100 St.

**Technické údaje**

<b>Rozměr h (h):</b>	0,1 mm
<b>Vnitřní průměr (d1):</b>	40 mm
<b>Vnější průměr (d2):</b>	50 mm

**Použití**

Distanční podložky slouží k přesné fixaci polohy součástí strojů v axiálním směru.

**Oblast použití**

Strojírenství