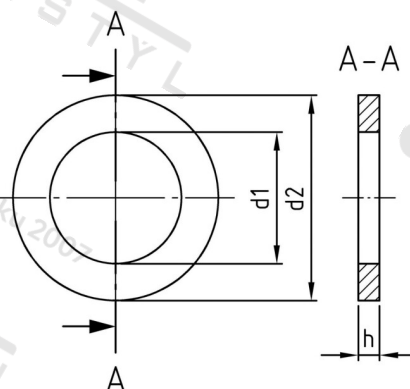


**DIN 433 A2 19,0 Podložky pro šrouby s válcovou hlavou**



<b>Číslo položky:</b>	04332190	<b>EAN/GTIN:</b>	4043377032904
<b>Materiál:</b>	A2	<b>Čistá hmotnost na 100:</b>	0.760 kg
		<b>Množství v balení (VPE):</b>	100 St.

**Technické údaje**

<b>Rozměr h (h):</b>	2,5 mm
<b>Vnitřní průměr (d1):</b>	19 mm
<b>Vnější průměr (d2):</b>	30 mm

**Oblast použití**

Strojírenství