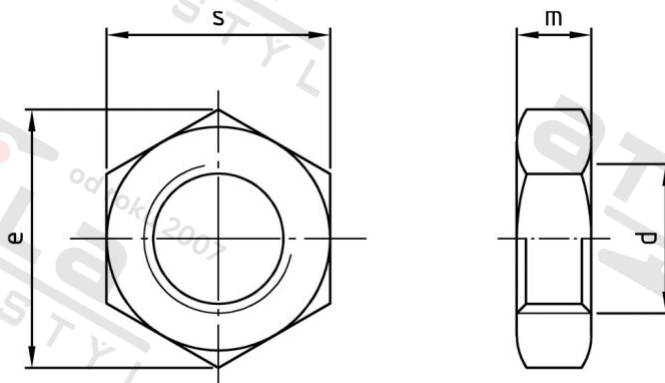


DIN 439 A2 BM 2,6 Matice šestihranné, nízké



Číslo položky:

04392026

EAN/GTIN:

4043377035110

Materiál:

A2

Čistá hmotnost na 100:

0.025 kg

Množství v balení (VPE):

1000 St.

Technické údaje

Průměr (d):	2,6 mm
Typ závitů:	metrický
Pevnost v tahu (Rm):	350 N/mm ²
Tvar pohonu (pohon):	Vnější šestihran
Výška (m):	1,6 mm
Rozměr přes hrany (e):	5,8 mm
Velikost pohonu (Pohon):	SW 5

Parametry

- "O" = snížená nosnos

Oblast použití

Strojírenství