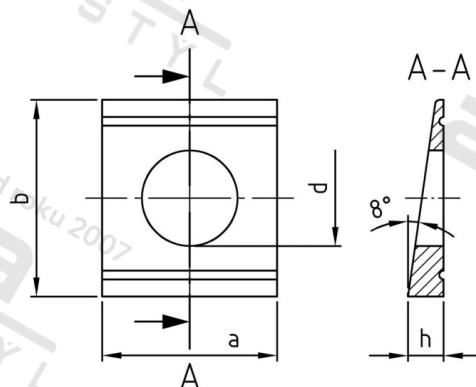


DIN 434 A2 26 Podložky čtyřhranné pro U-nosníky



Číslo položky:	0434226	EAN/GTIN:	4043377033192
Materiál:	A2	Čistá hmotnost na 100:	12.800 kg
		Množství v balení (VPE):	10 St.

Technické údaje

Průměr (d):	26 mm
Rozměr a (a):	56 mm
Šířka (b):	56 mm
Rozměr h (h):	8,5 mm

Oblast použití

Výroba kovových konstrukcí

Přednosti výrobku

Sklon 8 %