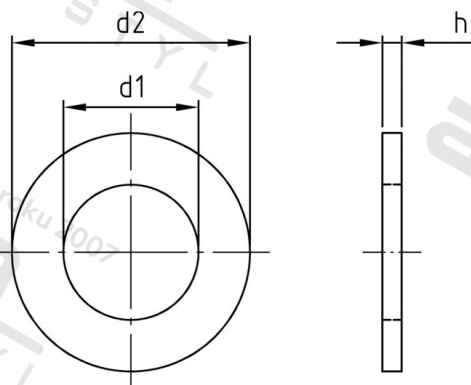


ISO 7089 A2 5 Podložky ploché, běžná řada, 200 HV



Číslo položky:	708925	EAN/GTIN:	4043377308689
Materiál:	A2	Čistá hmotnost na 100:	0.044 kg
		Množství v balení (VPE):	1000 St.

Technické údaje

Rozměr h (h):	1 mm
Vnitřní průměr (d1):	5,3 mm
Vnější průměr (d2):	10 mm
Tvrdość:	200 HV

Parametry

- Tvrdość 200 HV

Oblast použití

Strojirenství