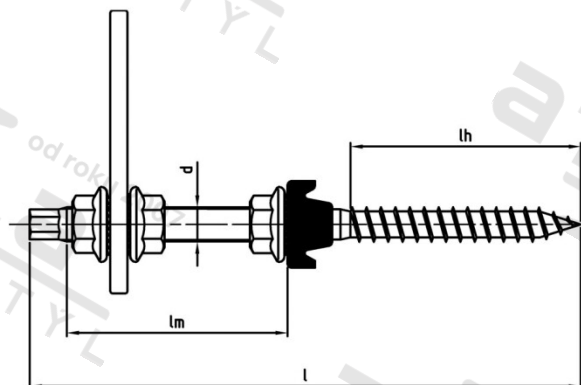


**Výr. 9082 A2 M 12X250 SW 9 montovaný
EPDM**

Šrouby kombinované s plocháčem + DIN 6923 +



Číslo položky: 90822312 250

EAN/GTIN: 4043377255204

Materiál: A2

Čistá hmotnost na 100: 30.800 kg

Množství v balení (VPE): 50 St.

Technické údaje

Průměr (d):	12 mm
Celková délka (l):	250 mm
Pevnost v tahu (Rm):	500 N/mm ²
Typ závitu:	Dřevo / metrický
Velikost pohonu (Pohon):	SW 9
Tvar pohonu (pohon):	Vnější šestihran
Délka závitu do dřeva (lh):	100 mm
Délka metrického závitu (lm):	100 mm

Použití

Pro specializované obchody se solární technikou
Různá provedení a různé kompletace

Oblast použití

Solární systémy

Přednosti výrobku

Zkompletováno s plocháčem (Art. 9035) 82x40x5, podélný otvor 11 mm, DIN 6923, těsnění z EPDM