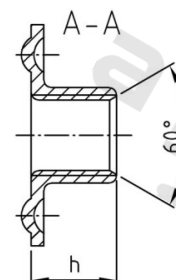
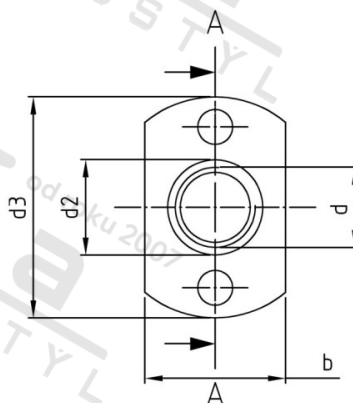


Výr. 9060 A2 M 6 d 19 / h 7,5 Matice přivařovací typu A se 2 svarovými body



Číslo položky:	90602A6	EAN/GTIN:	4043377211576
Materiál:	A2	Čistá hmotnost na 100:	0.211 kg
		Množství v balení (VPE):	100 St.

Technické údaje

Průměr (d):	6 mm
Vnější průměr (d2):	7,1 mm
Šířka (b):	11 mm
Rozměr h (h):	7,5 mm
Pevnost v tahu (Rm):	500 N/mm ²

Oblast použití

Strojírenství, Výroba kovových konstrukcí

Přednosti výrobku

Vypouklý svar směrem dolů