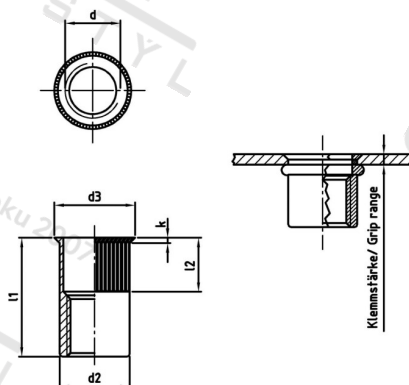


**Výr. 1021 A4 M 6X14 Matice nýt. s malou záp. hl, otevřené, rýhované**



Číslo položky:	102146 14	EAN/GTIN:	4043377389008
Materiál:	A4	Čistá hmotnost na 100:	0.310 kg
		Množství v balení (VPE):	250 St.

### Technické údaje

Výška hlavy (k):	0,8 mm
Vnitřní průměr (d1):	6 mm
Rozměr l1 (l1):	14 mm
Rozměr d2 (d2):	8,9 mm
Rozměr d3 (d3):	10 mm
Rozměr l2 (l2):	6,5 mm
Upinací rozsah (ÚR):	0,5-3,0 mm

### Parametry

- malá zápusťná hlava
- kulatý dřík
- rýhovaný
- otevřený

### Použití

Slícované provedení  
 Díky malé zápusťné hlavě lze slepé nýty zapustit tak, aby lícovaly s povrchem.

Specifikace utahovacího momentu jsou orientační hodnoty v závislosti na materiálu původní součásti a musí být ověřeny zkouškou součásti.

### Oblast použití

Výroba kovových konstrukcí

### Přednosti výrobku

Slepé nýťovací matice s rýhovaným kulatým dříkem najdou uplatnění tam, kde není možné použít šestihřanný dřík. Rýhování poskytuje dodatečné zajištění proti přetáčení u tvrdých materiálů, na rozdíl od slepých nýtů bez rýhování.