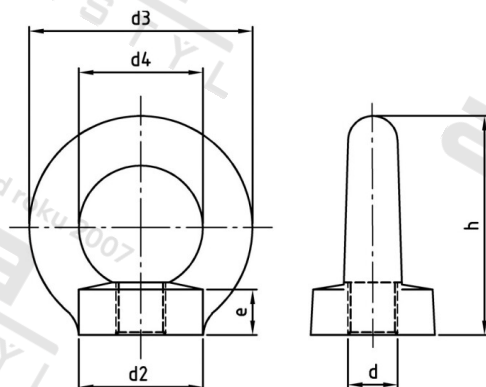


DIN 582 A4 M 12 Matice závěsné, kované



Číslo položky:	05824012	EAN/GTIN:	4043377243546
Materiál:	A4	Čistá hmotnost na 100:	16.000 kg
		Množství v balení (VPE):	10 St.

Technické údaje

Průměr (d):	12 mm
Typ závitu:	metrický
Pevnost v tahu (Rm):	500 N/mm ²
Vnější průměr kroužku (d3):	54 mm
Vnitřní průměr kroužku (d4):	30 mm
Výška kroužku (h):	53 mm

Použití

Závěsné matice podle normy DIN
Pro zdvihací a přenášeč činnosti s vysokými nároky na bezpečnost (strojírenství, prostředky k uchopení břemen, vázací prostředky)

Oblast použití

Strojírenství

Přednosti výrobku

Závěsné matice podle normy DIN
Závěsné matice jsou kované v zápustce. Použitelné bez omezení nosnosti v teplotním rozsahu od -20 °C do +200 °C. Závěsné matice dle DIN 582 spadají podle normy EU 98/37/ES do oblasti zařízení k uchopení břemen (jsou-li používány jako výměnná zdvihací zařízení), a proto se na ně vztahuje povinnost označení CE.