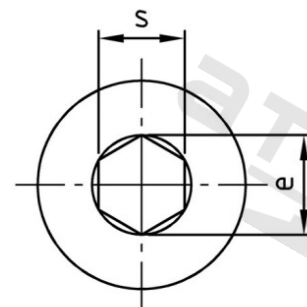


**DIN 908 A2 G 1 1/8" dle DIN 228
závit**

Šrouby vypouštěcí s trubk. zavít. v vnitřním 6-hr trubkový



Číslo položky:

09082118

EAN/GTIN:

4043377057419

Materiál:

A2

Čistá hmotnost na 100:

14.900 kg

Množství v balení (VPE):

5 St.

Technické údaje

Rozměr přes hrany (e):

21,7 mm

Typ závitů:

BSP závit

Velikost pohonu (Pohon):

SW 19

Tvar pohonu (pohon):

Vnitřní šestihran

Pevnost v tahu (Rm):

500 N/mm²

Celková délka (l):

21 mm

Průměr palec (d):

1 1/8"

Průměr nákrčku (d2):

44 mm

Rozměr c (c):

5 mm

Použití

Ideální pro šroubová spojení v oblasti strojírenství.

Oblast použití

Strojírenství