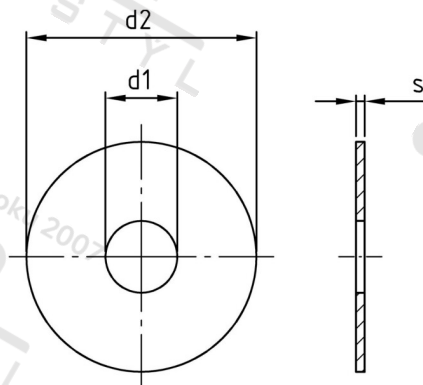


Výr. 9054 A2 15X4,3X1 Podložky karosářské



Číslo položky:	9054215 43	EAN/GTIN:	4043377209153
Materiál:	A2	Čistá hmotnost na 100:	0.120 kg
		Množství v balení (VPE):	500 St.

Technické údaje

Vnitřní průměr (d1):	4,3 mm
Vnější průměr (d2):	15 mm
Tloušťka materiálu (s):	1 mm

Oblast použití

Strojírenství, Výroba kovových konstrukcí