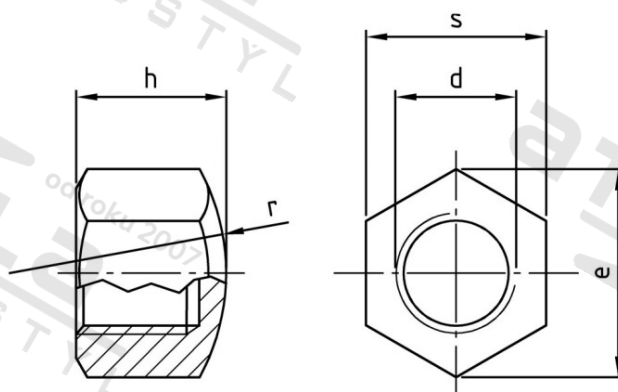


**DIN 917 A2 M 3 Matice šestihránné, uzavřené, nízké**



Číslo položky:

091723

EAN/GTIN:

4043377077455

Materiál:

A2

Čistá hmotnost na 100:

0.085 kg

Množství v balení (VPE):

200 St.

**Technické údaje**

Průměr (d):

3 mm

Rozměr přes hrany (e):

6,01 mm

Typ závitu:

metrický

Velikost pohonu (Pohon):

SW 5,5

Tvar pohonu (pohon):

Vnější šestihran

Pevnost v tahu (Rm):

700 N/mm<sup>2</sup>

Rozměr h (h):

4 mm

**Oblast použití**

Strojírenství