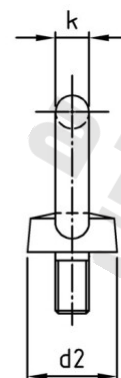
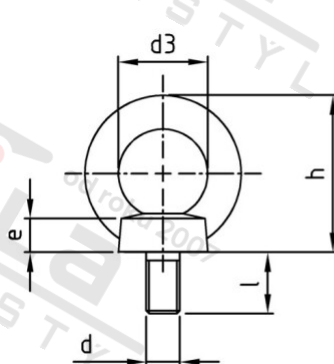


Art. 580 A2 M 3 Šrouby závěsné, lité



Číslo položky:	058023	EAN/GTIN:	4043377409317
Materiál:	A2	Čistá hmotnost na 100:	0.640 kg
		Množství v balení (VPE):	25 St.

Technické údaje

Průměr (d):	3 mm
Typ závitu:	metrický
Pevnost v tahu (Rm):	500 N/mm ²
Průměr talíře (d2):	7,5 mm
Průměr d3 (d3):	7,5 mm
Rozměr h (h):	13,8 mm
Výška talíře (e):	3,3 mm
Rozměr l (l):	9 mm
Rozměr k (k):	3 mm

Použití

Závěsné šrouby „standardní“

Pro lehké zdvihací a přenášečí činnosti bez zvláštních nároků, jako je např. výstavba plotů nebo uzavíracích kordonů, a také lehké utahovací práce.

Oblast použití

Strojírenství, Výroba kovových konstrukcí

Přednosti výrobku

Závěsné šrouby „standardní“

Závěsná šrouby jsou v litém provedení, a proto neodpovídají normě DIN.

Nerezová ocel odolná proti korozi A2/A4

Austenitická nerezová ocel odolná proti korozi pro venkovní montáž s dlouhou životností.