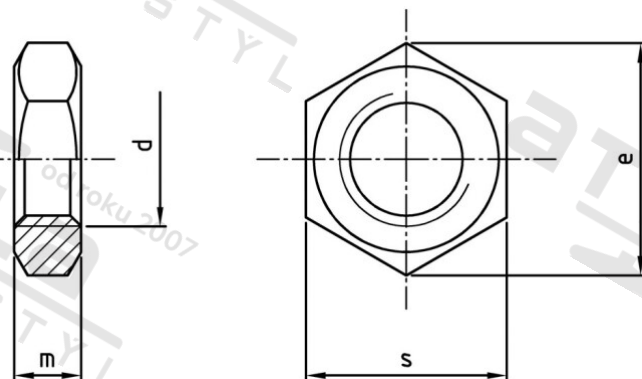


ISO 4035 A2-035 BM 18 Matice šestihránné, nízké



Číslo položky:	4035218	EAN/GTIN:	4043377333988
Materiál:	A2	Čistá hmotnost na 100:	2.820 kg
		Množství v balení (VPE):	50 St.

Technické údaje

Průměr (d):	18 mm
Typ závitu:	metrický
Tvar pohonu (pohon):	Vnější šestihran
Velikost pohonu (Pohon):	SW 27
Výška (m):	9 mm
Rozměr přes hrany (e):	29,56 mm
Pevnost v tahu (Rm):	350 N/mm ²

Parametry

- "O" = snížená nosnos

Oblast použití

Strojírenství