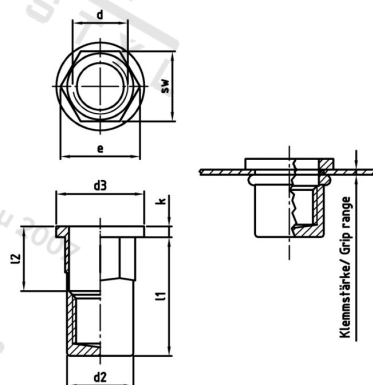


Art. 1030 A4 M 5X19 Mat. nýt. s pl. hl, část. šestihř. dřík, uzavř.



Číslo položky:	103045 19	EAN/GTIN:	4043377392992
Materiál:	A4	Čistá hmotnost na 100:	0.469 kg
		Množství v balení (VPE):	250 St.

Technické údaje

Rozměr přes hrany (e):	7,6 mm
Velikost pohonu (Pohon):	SW 6,9
Výška hlavy (k):	1 mm
Vnitřní průměr (d1):	5 mm
Rozměr l1 (l1):	19 mm
Rozměr d2 (d2):	6,9 mm
Rozměr d3 (d3):	10,3 mm
Rozměr l2 (l2):	6,5 mm
Upínací rozsah (ÚR):	0,5–3,0 mm

Parametry

- Plochá hlava
- Částečný šestihřanný dřík
- uzavřený

Použití

Optimální odolnost proti zkroucení zajišťuje částečně šestihřanná stopka. Po nasazení klíče zabráňuje částečná šestihřanná stopka na rozdíl od šestihřanné stopky náhodnému vyšroubování.

Specifikace utahovacího momentu jsou orientační hodnoty závislé na materiálu původní součásti a musí být ověřeny zkouškou na součásti.

Oblast použití

Výroba kovových konstrukcí

Přednosti výrobku

Zpracování výplachů

Plochá hlava leží v jedné rovině s materiálem. Částečný šestihřtan zajišťuje, že ji nelze vyšroubovat nebo otočit.