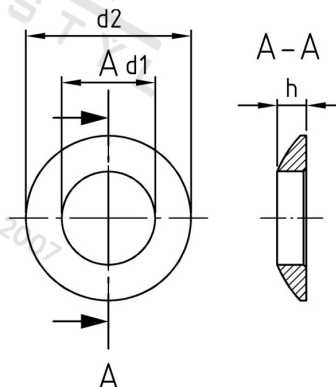


DIN 6319 A2 C 15 Podložky konvexní typu C



Číslo položky:	63192C15	EAN/GTIN:	4043377318183
Materiál:	A2	Čistá hmotnost na 100:	1.000 kg
		Množství v balení (VPE):	25 St.

Technické údaje

Rozměr h (h):	5 mm
Vnitřní průměr (d1):	15 mm
Vnější průměr (d2):	28 mm

Oblast použití

Strojírenství