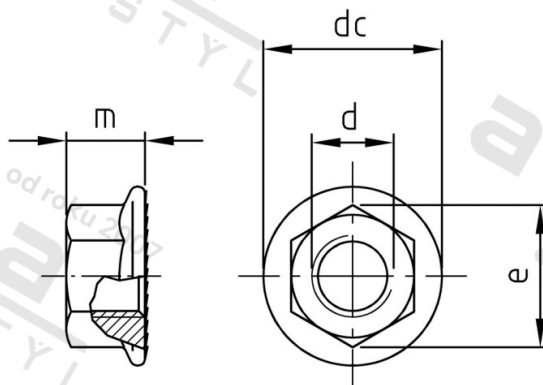


DIN 6923 A2-70 M 10 Gleitmo 625

Matice 6-hr s integrovanou podložkou a ozubením



Číslo položky:	6923210G625	EAN/GTIN:	4043377257123
Materiál:	A2	Čistá hmotnost na 100:	1.120 kg
		Množství v balení (VPE):	100 St.

Technické údaje

Průměr (d):	10 mm
Typ závitu:	metrický
Velikost pohonu (Pohon):	SW 15
Tvar pohonu (pohon):	Vnější šestihran
Pevnost v tahu (Rm):	700 N/mm ²
Průměr příruby (dc):	21,8 mm
Výška (m):	10 mm
Rozměr přes hrany (e):	16,64 mm

Použití

Upevnění plocháčů a ostatních součástí s velkou dosedací plochou.
Použití ve vlhkých prostorech i venku, v průmyslovém prostředí i v blízkosti moře.

Oblast použití

Strojírenství, Solární systémy

Přednosti výrobku

Velká dosedací plocha s ozubením