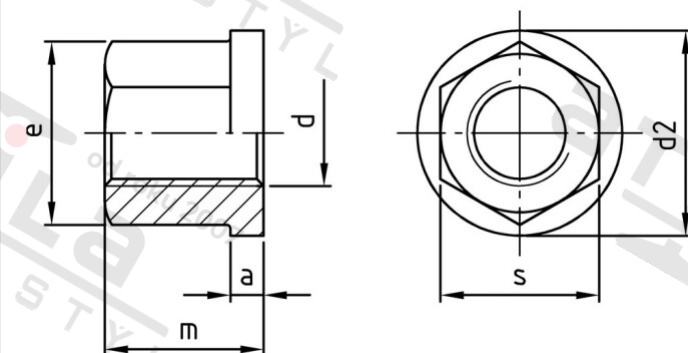


**DIN 6331 A2 M 36 Matice šestihranné, 1,5 d vysoké, s nákrůžkem**



Číslo položky:	6331236	EAN/GTIN:	4043377144812
Materiál:	A2	Čistá hmotnost na 100:	81.000 kg
		Množství v balení (VPE):	10 St.

**Technické údaje**

Průměr (d):	36 mm
Typ závitu:	metrický
Velikost pohonu (Pohon):	SW 55
Tvar pohonu (pohon):	Vnější šestihran
Pevnost v tahu (Rm):	500 N/mm <sup>2</sup>
Výška (m):	54 mm
Rozměr přes hrany (e):	61,31 mm
Průměr nákrůžku (d2):	68 mm
Výška nákrůžku (a):	10 mm

**Oblast použití**

Strojírenství