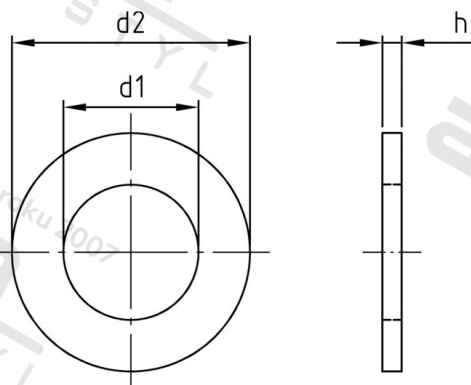


ISO 7089 A4 30 Podložky ploché, běžná řada, 200 HV



Číslo položky:	7089430	EAN/GTIN:	4043377308863
Materiál:	A4	Čistá hmotnost na 100:	5.360 kg
		Množství v balení (VPE):	50 St.

Technické údaje

Rozměr h (h):	4 mm
Vnitřní průměr (d1):	31 mm
Vnější průměr (d2):	56 mm
Tvrdość:	200 HV

Parametry

- Tvrdość 200 HV

Oblast použití

Strojírenství