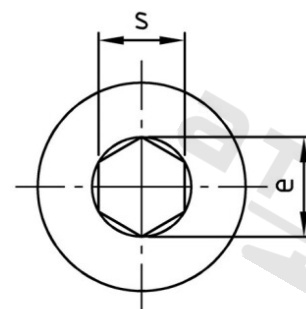
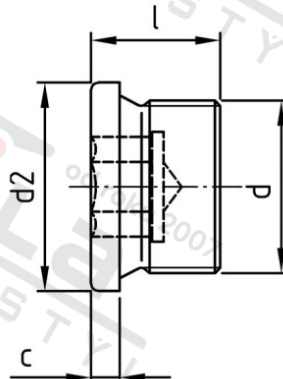


**DIN 908 A2 M 10X1 dle DIN 13 Šrouby vypouštěcí s trubk. zavít. v vnitřním 6-hr jemný závit**



Číslo položky:	0908210 1	EAN/GTIN:	4043377057389
Materiál:	A2	Čistá hmotnost na 100:	0.634 kg
		Množství v balení (VPE):	50 St.

**Technické údaje**

Průměr (d):	10 mm
Rozměr přes hrany (e):	5,7 mm
Velikost pohonu (Pohon):	SW 5
Tvar pohonu (pohon):	Vnitřní šestihran
Pevnost v tahu (Rm):	500 N/mm <sup>2</sup>
Celková délka (l):	11 mm
Průměr nákrůžku (d2):	14 mm
Rozměr c (c):	3 mm

**Použití**

Ideální pro šroubová spojení v oblasti strojírenství.

**Oblast použití**

Strojírenství