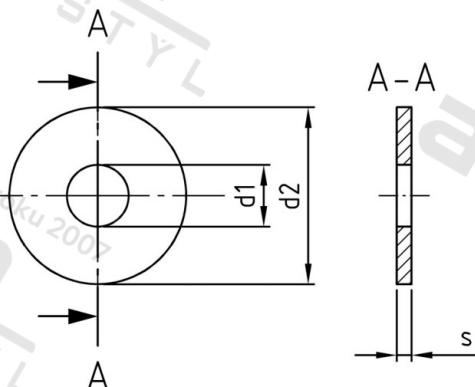


DIN 9021 A4 10,5 Podložky, vnější průměr 3 x průměr závitu



Číslo položky:	90214105	EAN/GTIN:	4043377198181
Materiál:	A4	Čistá hmotnost na 100:	1.132 kg
		Množství v balení (VPE):	500 St.

Technické údaje

Tloušťka materiálu (s):	2,5 mm
Vnitřní průměr (d1):	10,5 mm
Vnější průměr (d2):	30 mm
Tvrdość:	140 HV

Oblast použití

Strojírenství, Solární systémy