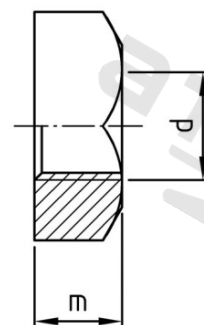
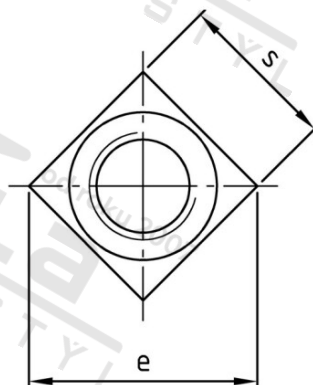


DIN 557 A2-70 M 5 Matice čtyřhranné



Číslo položky:	O55725	EAN/GTIN:	4043377044228
Materiál:	A2	Čistá hmotnost na 100:	0.130 kg
		Množství v balení (VPE):	200 St.

Technické údaje

Průměr (d):	5 mm
Typ závitů:	metrický
Pevnost v tahu (Rm):	700 N/mm ²
Tvar pohonu (pohon):	Čtyřhran
Rozměr přes hrany (e):	11,3 mm
Velikost pohonu (Pohon):	SW 8
Výška (m):	4 mm

Oblast použití

Strojírenství, Solární systémy