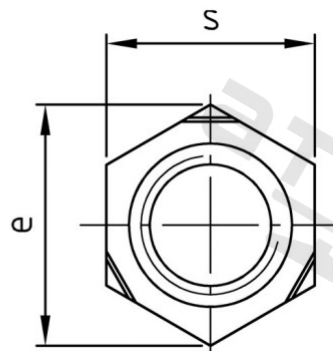
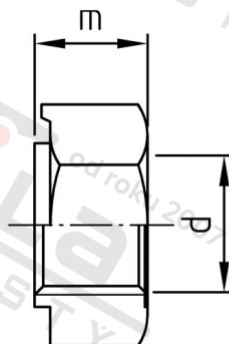


**DIN 929 A4 M 5 Matice šestihranné k přivaření**



|                       |        |                                 |               |
|-----------------------|--------|---------------------------------|---------------|
| <b>Číslo položky:</b> | 092945 | <b>EAN/GTIN:</b>                | 4043377078926 |
| <b>Materiál:</b>      | A4     | <b>Čistá hmotnost na 100:</b>   | 0.160 kg      |
|                       |        | <b>Množství v balení (VPE):</b> | 1000 St.      |

**Technické údaje**

|                                 |                       |
|---------------------------------|-----------------------|
| <b>Průměr (d):</b>              | 5 mm                  |
| <b>Výška (m):</b>               | 4 mm                  |
| <b>Rozměr přes hrany (e):</b>   | 10,95 mm              |
| <b>Typ závitu:</b>              | metrický              |
| <b>Velikost pohonu (Pohon):</b> | SW 10                 |
| <b>Tvar pohonu (pohon):</b>     | Vnější šestihran      |
| <b>Pevnost v tahu (Rm):</b>     | 500 N/mm <sup>2</sup> |

**Oblast použití**

Strojírenství