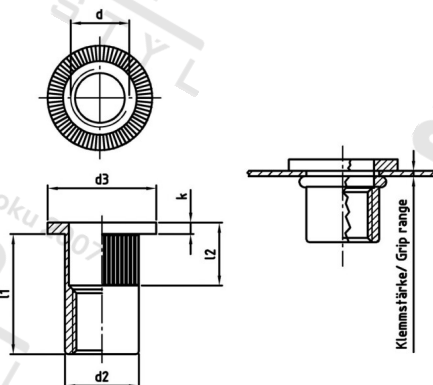


**Výr. 1025 A4 M 8X18,5 Matice nýtovací s plochou hl, otevřeně, rýhované**



Číslo položky:	102548 185	EAN/GTIN:	4043377389190
Materiál:	A4	Čistá hmotnost na 100:	0.660 kg
		Množství v balení (VPE):	250 St.

**Technické údaje**

Výška hlavy (k):	1,5 mm
Vnitřní průměr (d1):	8 mm
Rozměr l1 (l1):	18,5 mm
Rozměr d2 (d2):	10,9 mm
Rozměr d3 (d3):	16 mm
Rozměr l2 (l2):	10,5 mm
Upinací rozsah (ÚR):	3,1–5,5 mm

**Parametry**

- Plochá hlava
- kulatý dřík
- rýhovaný
- otevřený

**Použití**

Slepé nýtovací matice s rýhovaným kulatým dříkem najdou uplatnění tam, kde není možné použít šestihranný dřík. Rýhování poskytuje dodatečné zajištění proti přetáčení u tvrdých materiálů, na rozdíl od slepých nýtů bez rýhování.

Specifikace utahovacího momentu jsou orientační hodnoty v závislosti na materiálu původní součásti a musí být ověřeny zkouškou součásti.

**Oblast použití**

Výroba kovových konstrukcí

**Přednosti výrobku**

Rýhování brání protáčení dříku.