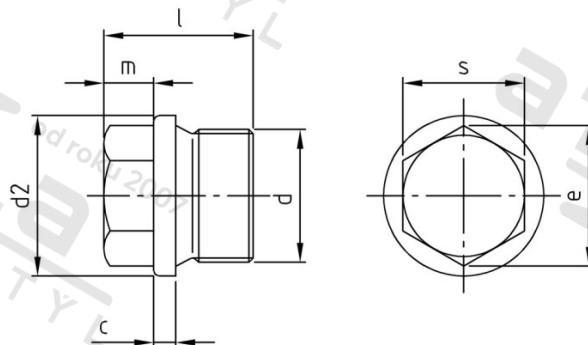


## DIN 910 A4 G 1 1/8" dle DIN 228 závit

## zatký s trubkovým závitem a vnějším šestihranem trubkový závit



Číslo položky:

09104118

EAN/GTIN:

4043377058119

Materiál:

A4

Čistá hmotnost na 100:

23.800 kg

Množství v balení (VPE):

5 St.

### Technické údaje

Rozměr přes hrany (e):	29,56 mm
Typ závitu:	BSP závit
Velikost pohonu (Pohon):	SW 27
Tvar pohonu (pohon):	Vnější šestihran
Pevnost v tahu (Rm):	500 N/mm <sup>2</sup>
Celková délka (l):	32 mm
Průměr palec (d):	1 1/8"
Průměr nákrčku (d2):	44 mm
Rozměr c (c):	5 mm
Rozměr m (m):	11 mm

### Použití

Ideální pro šroubová spojení v oblasti strojírenství.

### Oblast použití

Strojírenství