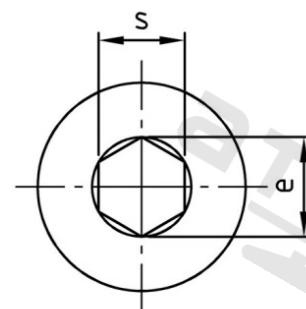
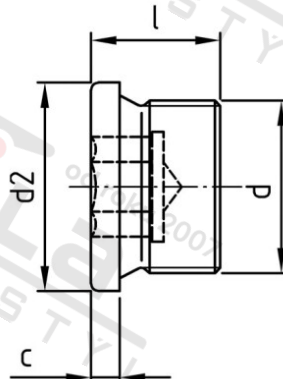


DIN 908 A4 M 30X2 dle DIN 13

Šrouby vypouštěcí s trubk. zavít. v vnitřním 6-hr jemný závit



Číslo položky:

0908430 2

EAN/GTIN:

4043377057808

Materiál:

A4

Čistá hmotnost na 100:

8.400 kg

Množství v balení (VPE):

10 St.

Technické údaje

Průměr (d):	30 mm
Rozměr přes hrany (e):	19,4 mm
Velikost pohonu (Pohon):	SW 17
Tvar pohonu (pohon):	Vnitřní šestihran
Pevnost v tahu (Rm):	500 N/mm ²
Celková délka (l):	20 mm
Průměr nákrůžku (d2):	36 mm
Rozměr c (c):	4 mm

Použití

Ideální pro šroubová spojení v oblasti strojírenství.

Oblast použití

Strojírenství