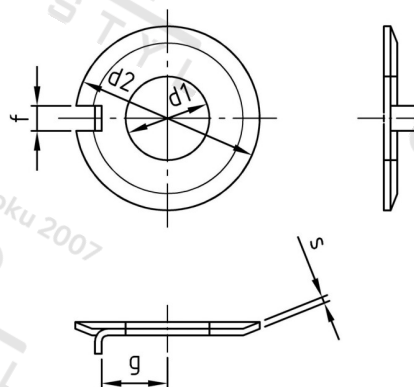


**DIN 432 A2 15,0 Podložky pojistné s nose**



|                       |          |                                 |               |
|-----------------------|----------|---------------------------------|---------------|
| <b>Číslo položky:</b> | 04322150 | <b>EAN/GTIN:</b>                | 4043377032539 |
| <b>Materiál:</b>      | A2       | <b>Čistá hmotnost na 100:</b>   | 0.638 kg      |
|                       |          | <b>Množství v balení (VPE):</b> | 50 St.        |

**Technické údaje**

|                                |        |
|--------------------------------|--------|
| <b>Vnitřní průměr (d1):</b>    | 15 mm  |
| <b>Vnější průměr (d2):</b>     | 33 mm  |
| <b>Rozměr g (g):</b>           | 13 mm  |
| <b>Rozměr f (f):</b>           | 4,5 mm |
| <b>Tloušťka materiálu (s):</b> | 1,2 mm |

**Oblast použití**

Jiná použití