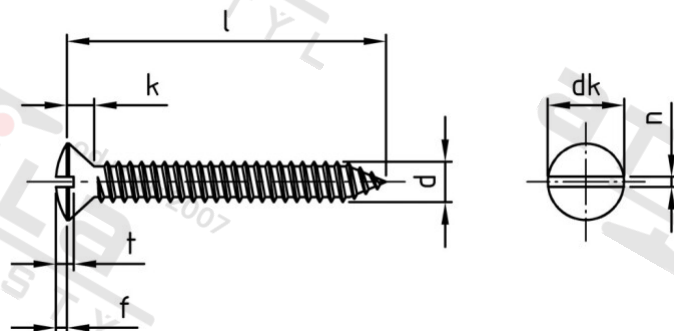


DIN 7973 A2 C 5,5X19 Šrouby do plechu se zápusť čočkovou hl a drážkou



| | | | |
|-----------------------|------------|---------------------------------|---------------|
| Číslo položky: | 7973255 19 | EAN/GTIN: | 4043377156914 |
| Materiál: | A2 | Čistá hmotnost na 100: | 0.389 kg |
| | | Množství v balení (VPE): | 1000 St. |

Technické údaje

| | |
|---------------------------------------|--------------|
| Průměr (d): | 5,5 mm |
| Průměr palec (d): | 12 " |
| Celková délka (l): | 19 mm |
| Celková délka palec ((Palec)): | 0,75 " |
| Typ závitu: | plechu závit |
| Průměr hlavy (dk): | 10,8 mm |
| tvar hlavy: | Zvýšený |
| Výška hlavy (k): | 3,4 mm |
| Šířka drážky (n): | 1,6 mm |
| Hloubka drážky (t): | 2,45 mm |
| Tvar pohonu (pohon): | Drážka |
| Rozměr f (f): | 1,7 mm |

Použití

Šroubová spojení plechů v sanitární oblasti a u topení

Použití ve vlhkých prostorách i venku, v průmyslovém ovzduší i v blízkosti moře

Plech spojovaných částí musejí být větší než stoupání závitu zvoleného šroubu

Oblast použití

Výroba kovových konstrukcí