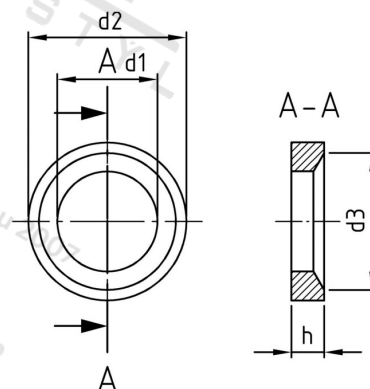


DIN 6319 A4 D 16,5 Podložky konkávní typu D



Číslo položky:	63194D165	EAN/GTIN:	4043377318428
Materiál:	A4	Čistá hmotnost na 100:	1.800 kg
		Množství v balení (VPE):	25 St.

Technické údaje

Rozměr h (h):	5,6 mm
Vnitřní průměr (d1):	16,5 mm
Vnější průměr (d2):	28 mm
Rozměr d3 (d3):	24,8 mm

Oblast použití

Strojírenství