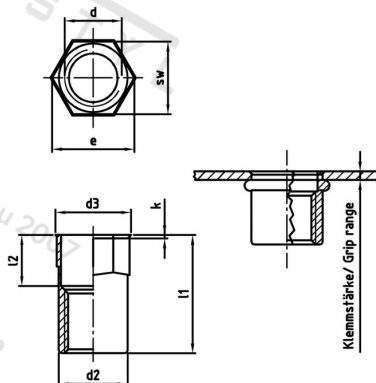


Výr. 1027 A2 M 6X16 Matice nýt. s malou záp. hl, šestihránné otevřené



Číslo položky:	102726 16	EAN/GTIN:	4043377301758
Materiál:	A2	Čistá hmotnost na 100:	0.391 kg
		Množství v balení (VPE):	250 St.

Technické údaje

Rozměr přes hrany (e):	10 mm
Velikost pohonu (Pohon):	SW 9
Výška hlavy (k):	0,6 mm
Vnitřní průměr (d1):	6 mm
Rozměr l1 (l1):	16 mm
Rozměr d2 (d2):	8,9 mm
Rozměr d3 (d3):	10 mm
Rozměr l2 (l2):	6,3 mm
Upínací rozsah (ÚR):	0,5–3,0 mm

Parametry

- malá zápustná hlava
- částečně šestihránný dřík
- otevřený

Použití

Optimální zajištění proti přetáčení díky částečně šestihránnému dříku. Po nasazení klíče brání částečně šestihránný dřík na rozdíl od šestihránného dříku odšroubování omylem.

Specifikace utahovacího momentu jsou orientační hodnoty v závislosti na materiálu původní součásti a musí být ověřeny zkouškou součásti.

Oblast použití

Výroba kovových konstrukcí

Přednosti výrobku

Slícované provedení
Zápustná hlava lícuje s materiálem. Částečný šestihran brání uvolnění a také protáčení.