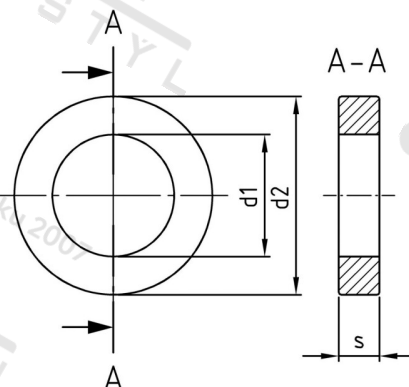


DIN 7989-1 A2 C 16 Podložky pro ocelové konstrukce



Číslo položky:	7989216	EAN/GTIN:	4043377179838
Materiál:	A2	Čistá hmotnost na 100:	2.830 kg
		Množství v balení (VPE):	50 St.

Technické údaje

Tloušťka materiálu (s):	8 mm
Vnitřní průměr (d1):	17,5 mm
Vnější průměr (d2):	30 mm
Rozměr d (d):	16 mm

Parametry

d = Jmenovitý rozměr

Oblast použití

Výroba kovových konstrukcí