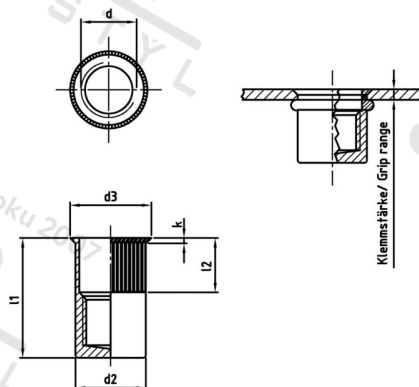


**Art. 1022 A2 M 6X22 Mat. nýt. se záp. hl., kul. dřík, uzavř., rýhov.**



|                       |           |                                 |               |
|-----------------------|-----------|---------------------------------|---------------|
| <b>Číslo položky:</b> | 102226 22 | <b>EAN/GTIN:</b>                | 4043377392251 |
| <b>Materiál:</b>      | A2        | <b>Čistá hmotnost na 100:</b>   | 0.585 kg      |
|                       |           | <b>Množství v balení (VPE):</b> | 250 St.       |

### Technické údaje

|                             |            |
|-----------------------------|------------|
| <b>Výška hlavy (k):</b>     | 0,8 mm     |
| <b>Vnitřní průměr (d1):</b> | 6 mm       |
| <b>Rozměr l1 (l1):</b>      | 22 mm      |
| <b>Rozměr d2 (d2):</b>      | 8,9 mm     |
| <b>Rozměr d3 (d3):</b>      | 10 mm      |
| <b>Rozměr l2 (l2):</b>      | 6,5 mm     |
| <b>Upinací rozsah (ÚR):</b> | 0,5-3,0 mm |

### Parametry

- malá zápusťná hlava
- kulatá stopka
- s vroubkováním
- uzavřený

### Použití

Slepé nýtvací matice s vroubkovanou kulatou stopkou se používají v případech, kdy není možné použít šestihrannou stopku. Toto vroubkování zajišťuje dodatečnou odolnost proti kroucení u tvrdých materiálů na rozdíl od slepých nýtů bez vroubkování.

Specifikace utahovacího momentu jsou orientační hodnoty v závislosti na materiálu původní součásti a musí být ověřeny zkouškou součásti.

### Oblast použití

Výroba kovových konstrukcí

### Přednosti výrobku

Zpracování výplachů

Malá zapuštěná hlava umožňuje zapuštění slepého nýtu do roviny s povrchem.