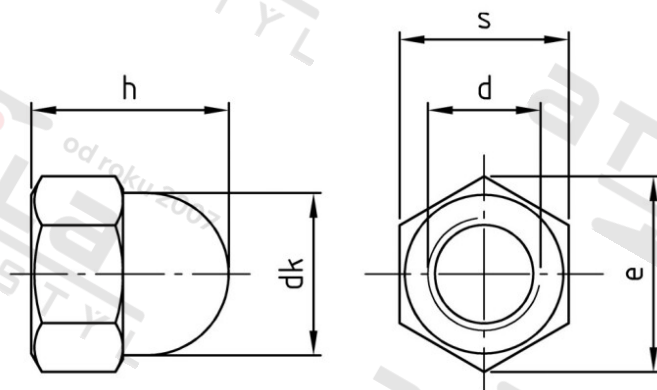


**DIN 1587 A2-70 M 22X1,5 SW32  
s jemným závitem**

**Matice šestihranné, uzavřené, vysoké , lisované provedení**



**Číslo položky:**

1587222 15

**EAN/GTIN:**

4043377353160

**Materiál:**

A2

**Čistá hmotnost na 100:**

16.000 kg

**Množství v balení (VPE):**

10 St.

### Technické údaje

<b>Průměr (d):</b>	22 mm
<b>Pevnost v tahu (Rm):</b>	700 N/mm <sup>2</sup>
<b>Průměr hlavy (dk):</b>	33 mm
<b>Typ závitu:</b>	jemný závit
<b>Rozměr h (h):</b>	39 mm
<b>Výška šestihranu (h):</b>	18 mm
<b>Rozměr přes hrany (e):</b>	35,03 mm
<b>Velikost pohonu (Pohon):</b>	SW 32
<b>Tvar pohonu (pohon):</b>	Vnější šestihran

### Oblast použití

Strojírenství