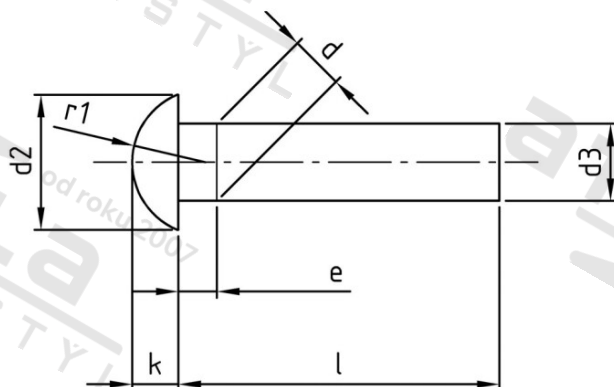


**DIN 660 A2 2,5X10 Nýty s půlkulatou hlavou**



<b>Číslo položky:</b>	O660225 10	<b>EAN/GTIN:</b>	4043377051158
<b>Materiál:</b>	A2	<b>Čistá hmotnost na 100:</b>	0.045 kg
		<b>Množství v balení (VPE):</b>	500 St.

**Technické údaje**

<b>Průměr (d):</b>	2,5 mm
<b>Celková délka (l):</b>	10 mm
<b>tvary hlavy:</b>	Panhead
<b>Výška hlavy (k):</b>	1,5 mm
<b>Rozměr d2 (d2):</b>	4,4 mm
<b>Rozměr d3 (d3):</b>	2,37 mm
<b>Rozměr e (e):</b>	1,25 mm
<b>Rozměr r1 (r1):</b>	2,4 mm

**Parametry**

- Půlkulatá hlava

**Použití**

Vzhledem k tomu, že jsou spoje vzduchotěsné a vodotěsné, jsou těsnící nýty ideální ke spojení dvou či více materiálů.

**Oblast použití**

Výroba kovových konstrukcí

**Přednosti výroby**

Rozměr k dispozici v krocích po 2 mm. Pro každou tloušťku materiálu tak máte ten správný nýt.