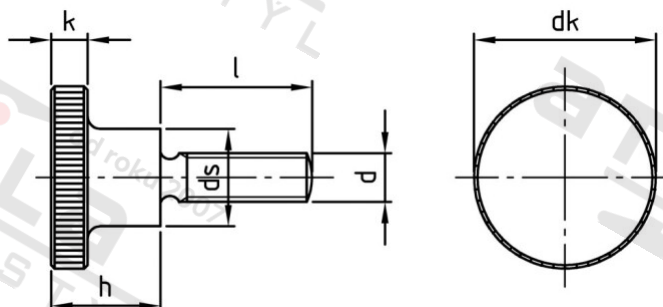


**DIN 464 1.4305 M 6X8 Šrouby s rýhovanou hlavou, vysoké**



<b>Číslo položky:</b>	046426 8	<b>EAN/GTIN:</b>	4043377039064
<b>Materiál:</b>	A1	<b>Čistá hmotnost na 100:</b>	2.800 kg
		<b>Množství v balení (VPE):</b>	25 St.

**Technické údaje**

<b>Průměr (d):</b>	6 mm
<b>Celková délka (l):</b>	8 mm
<b>Typ závitů:</b>	metrický
<b>Pevnost v tahu (Rm):</b>	500 N/mm <sup>2</sup>
<b>Průměr hlavy (dk):</b>	24 mm
<b>Výška hlavy (k):</b>	5 mm
<b>tvar hlavy:</b>	Risso
<b>Rozměr h (h):</b>	15 mm
<b>Tvar pohonu (pohon):</b>	Rýhování

**Použití**

Ideální pro šroubová spojení v oblasti strojírenství a kovoprůmyslu.

**Oblast použití**

Strojírenství