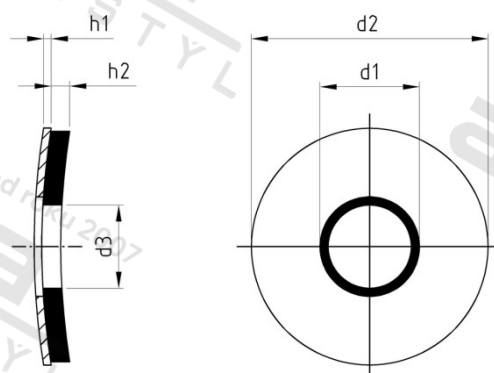


Výr. 9055 A4 5,3X19 Podložky těsnící s šedou gumou EPDM



| | | | |
|-----------------------|------------|---------------------------------|---------------|
| Číslo položky: | 9055453 19 | EAN/GTIN: | 4043377394880 |
| Materiál: | A4 | Čistá hmotnost na 100: | 0.226 kg |
| | | Množství v balení (VPE): | 1000 St. |

Technické údaje

| | |
|-----------------------------|--------|
| Rozměr d3 (d3): | 3,8 mm |
| Vnější průměr (d2): | 19 mm |
| Rozměr h1 (h1): | 0,8 mm |
| Vnitřní průměr (d1): | 5,3 mm |
| Tloušťka EPDM (h2): | 2 mm |

Oblast použití

Solární systémy

Přednosti výrobku

- vysoká odolnost proti povětrnostním vlivům a vlhkosti