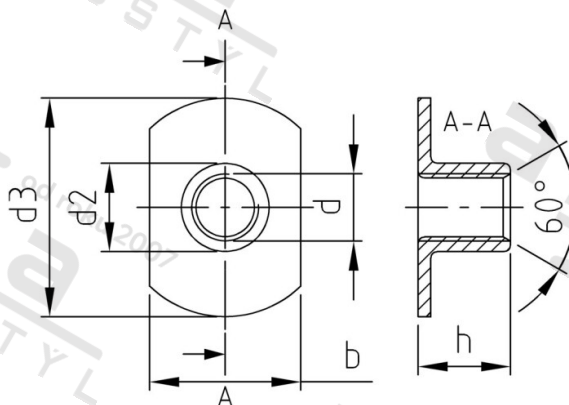


**Výr. 9060 A2 M 5 d 19 / h 7,5 Matice přivařovací typu C bez svarových bodů**



<b>Číslo položky:</b>	90602C5	<b>EAN/GTIN:</b>	4043377242464
<b>Materiál:</b>	A2	<b>Čistá hmotnost na 100:</b>	0.203 kg
		<b>Množství v balení (VPE):</b>	100 St.

**Technické údaje**

<b>Průměr (d):</b>	5 mm
<b>Vnější průměr (d2):</b>	6,25 mm
<b>Šířka (b):</b>	11 mm
<b>Rozměr h (h):</b>	7,5 mm
<b>Pevnost v tahu (Rm):</b>	500 N/mm <sup>2</sup>

**Oblast použití**

Strojírenství, Výroba kovových konstrukcí

**Přednosti výrobku**

bez svarových bodů