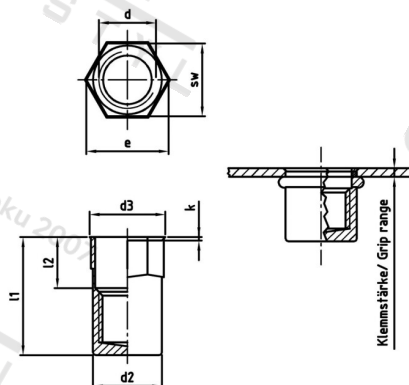


Art. 1028 A2 M 10X30 Mat. nýt. se záp. hl., část. šestihr. dřík, uzavř.



Číslo položky:	1028210 30	EAN/GTIN:	4043377392817
Materiál:	A2	Čistá hmotnost na 100:	1.420 kg
		Množství v balení (VPE):	250 St.

Technické údaje

Rozměr přes hrany (e):	14,7 mm
Velikost pohonu (Pohon):	SW 12,9
Výška hlavy (k):	0,6 mm
Vnitřní průměr (d1):	10 mm
Rozměr l1 (l1):	30 mm
Rozměr d2 (d2):	12,9 mm
Rozměr d3 (d3):	14 mm
Rozměr l2 (l2):	9 mm
Upínací rozsah (ÚR):	0,8–3,5 mm

Parametry

- malá zápusťná hlava
- Částečná šestihránná stopka
- uzavřený

Použití

Optimální odolnost proti zkroucení zajišťuje částečně šestihránná stopka. Po nasazení klíče zabráňuje částečná šestihránná stopka na rozdíl od šestihránné stopky náhodnému vyšroubování.

Specifikace utahovacího momentu jsou orientační hodnoty závislé na materiálu původní součásti a musí být ověřeny zkouškou na součásti.

Oblast použití

Výroba kovových konstrukcí

Přednosti výrobku

Zpracování výplachů

Zápusťná hlava leží v jedné rovině s materiálem. Částečný šestihřtan zajišťuje, že ji nelze vyšroubovat nebo otočit.