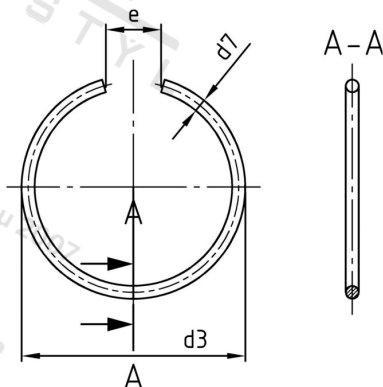


DIN 9926 1.4310 7 Kruhové pojistné kroužky pro vrtání



Číslo položky:	992643107	EAN/GTIN:	4043377390479
Materiál:	A1	Čistá hmotnost na 100:	0.004 kg
		Množství v balení (VPE):	1000 St.

Technické údaje

Průměr (d):	7 mm
Rozměr d3 (d3):	8 mm
Rozměr e (e):	4 mm
Rozměr d7 (d7):	0,6 mm

Parametry

- pro vrtané otvory

Oblast použití

Strojírenství, Výroba kovových konstrukcí