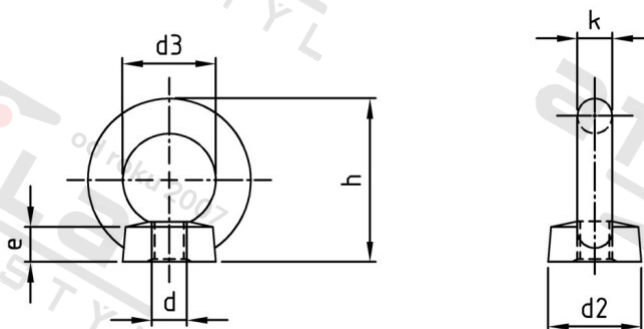


Art. 582 A4 M 4 Matice závěsné, lité



Číslo položky:	058244	EAN/GTIN:	4043377409416
Materiál:	A4	Čistá hmotnost na 100:	0.823 kg
		Množství v balení (VPE):	25 St.

Technické údaje

Průměr (d):	4 mm
Typ závitu:	metrický
Pevnost v tahu (Rm):	500 N/mm ²
Průměr d3 (d3):	10 mm
Rozměr h (h):	19,5 mm
Rozměr k (k):	4 mm

Použití

Závěsné matice „standardní“

Pro lehké zdvihací a přenášečí činnosti bez zvláštních nároků, jako je např. výstavba plotů nebo uzavíracích kordonů, a také lehké utahovací práce.

Oblast použití

Výroba kovových konstrukcí, Strojírenství

Přednosti výroby

Závěsné matice „standardní“

Závěsná matice je v litém provedení, a proto neodpovídá normě DIN. Závěsné matice jsou kované v zápustce.

Použitelné bez omezení nosnosti v teplotním rozsahu od -20 °C do +200 °C.

Nerezová ocel odolná proti korozi A2/A4 – Austenitická nerezová ocel odolná proti korozi pro venkovní montáž s dlouhou životností.