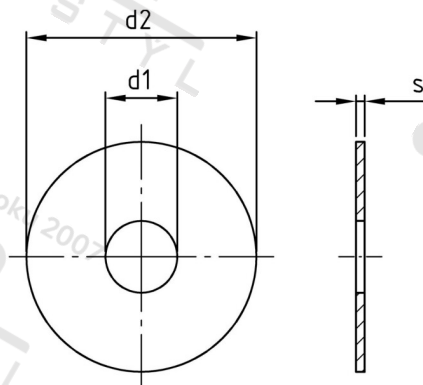


Art. 9054 A2 55X8,4X1,5 Podložky karosářské



Číslo položky:	9054255 84	EAN/GTIN:	4043377317001
Materiál:	A2	Čistá hmotnost na 100:	2.540 kg
		Množství v balení (VPE):	200 St.

Technické údaje

Vnitřní průměr (d1):	8,4 mm
Vnější průměr (d2):	55 mm
Tloušťka materiálu (s):	1,5 mm

Oblast použití

Strojírenství, Výroba kovových konstrukcí, Solární systémy