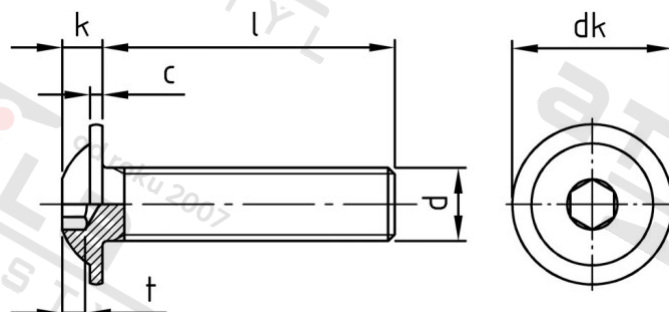


ISO 7380-2 A2 M 4X20/20

Šrouby s půlk hl, vnitřním 6-hr s podl, celý závit



Číslo položky: 03450.20.00.040.020

EAN/GTIN: 4043377215994

Materiál: A2

Čistá hmotnost na 100: 0.210 kg

Množství v balení (VPE): 500 St.

#### Technické údaje

Průměr (d):	4 mm
Celková délka (l):	20 mm
Typ závitu:	metrický
tvar hlavy:	hlava objektivu
Průměr hlavy (dk):	9,4 mm
Výška hlavy (k):	2,2 mm
Rozměr t (t):	1,3 mm
Velikost pohonu (Pohon):	SW 2,5
Tvar pohonu (pohon):	Vnitřní šestihran
Pevnost v tahu (Rm):	500 N/mm <sup>2</sup>

#### Parametry

- "0" = snížená nosnos

#### Použití

Šroubová spojení plechů v sanitární oblasti a u topení

Použití ve vlhkých prostorách i venku bez významného obsahu chloridů a oxidů síry

#### Oblast použití

Výroba kovových konstrukcí, Jiná použití