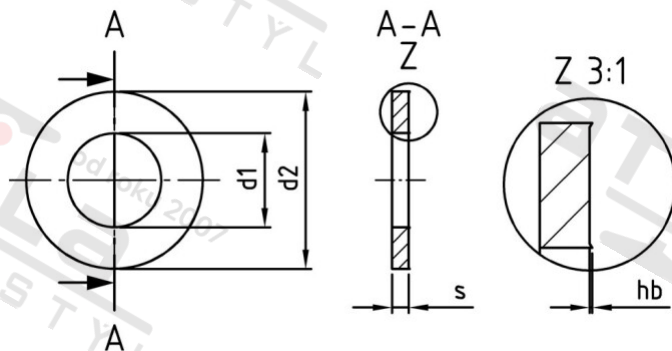


NF E 25-514 A2 M2 Podložky AFNOR, typ M



Číslo položky:	255142M2	EAN/GTIN:	4043377141088
Materiál:	A2	Čistá hmotnost na 100:	0.013 kg
		Množství v balení (VPE):	500 St.

Technické údaje

Vnitřní průměr (d1):	2,2 mm
Vnější průměr (d2):	5,5 mm
Tloušťka materiálu (s):	0,5 mm

Oblast použití

Strojírenství